

HANDLEIDING
VARIA ONDERSTEL



©2021 Pegasus Zorg bv

Alle rechten voorbehouden.

De verstrekte informatie mag niet worden veelevoudigd en/of openbaar gemaakt op welke wijze en met welke middelen dan ook, zonder voorafgaande, uitdrukkelijke en schriftelijke toestemming van *Pegasus Zorg bv*.

De verstrekte informatie is gebaseerd op algemene gegevens aangaande de ten tijde van verschijnen bekende constructies. *Pegasus Zorg bv* voert een beleid van continu product verbetering, wijzigingen zijn daarom voorbehouden.

De verstrekte informatie is geldig voor het product in standaard uitvoering. *Pegasus Zorg bv* kan daarom niet aansprakelijk worden gesteld voor eventuele schade voortvloeiend uit de van de standaard uitvoering afwijkende specificaties van het product.

Pegasus Zorg bv kan niet aansprakelijk gesteld worden voor schade voortvloeiend uit werkzaamheden die door derden zijn uitgevoerd.

De door *Pegasus Zorg bv* gehanteerde gebruiksnamen, handelsnamen, handelsmerken, etc. mogen krachtens de wetgeving betreffende de bescherming van handelsmerken niet als vrij worden beschouwd.

Algemene Introductie

Alvorens u gebruik gaat maken van het Varia basisframe dient u, eerst deze handleiding aandachtig door te lezen. U dient kennis te nemen van alle mogelijkheden en beperkingen van uw Varia onderstel.

Geachte Dealer,

U heeft zojuist een basisframe van Pegasus Zorg geleverd ontvangen, wij willen u bedanken voor het vertrouwen in onze Varia.

De Varia is een kwaliteitsproduct van Pegasus Zorg. De producten van Pegasus hebben zich over de jaren ongetwijfeld bewezen. U heeft gekozen voor een hoogwaardig product.

Deze gebruiksaanwijzing maakt U met uw onderstel vertrouwd.

Onder andere wordt hier het basisframe en accessoires beschreven en enkele opmerkingen om ter harte te nemen. Daarnaast wordt ook verklaard hoe het basisframe en de opbouw delen op een zekere wijze te gebruiken.

De veiligheidsvoorschriften in deze handleiding zijn algemene aanwijzingen die gezien moeten worden als globale richtlijnen. Het is mogelijk dat u uw eigen manieren ontwikkelt voor veel voorkomende handelingen. Wij willen u echter adviseren een beroep te doen op een deskundige voor assistentie bij het ontwikkelen van veilige en effectieve technieken met betrekking tot uw dagelijkse activiteiten en uw fysieke mogelijkheden.

U vindt in deze handleiding tevens een uitgebreide beschrijving van alle instelmogelijkheden van uw basisframe. Veel van deze instelmogelijkheden vereisen, net als reparaties aan uw onderstel, de kennis van een deskundige.

Onderstaand bedrijf heeft het Varia onderstel aan u geleverd:

Bedrijfsnaam:

Adres:

.....

Telefoonnummer:

Emailadres:

Website:

Inhoudsopgave:

1	Algemene Beschrijving	Pagina
	1.1 Opbouw en beschrijving	5
	1.2 Hoofdcomponenten	5
	1.3 Aanduidingen op het onderstel	6
	1.4 Service en technische ondersteuning	6
	1.5 Goedkeuring	6
	1.6 Gebruikte onderstellen en het milieu	7
2	Veiligheid	
	2.1 Algemene veiligheidsvoorschriften	7
	2.2 Waarschuwingen voor veilig gebruik	7
3	Gebruiksaanwijzing	
	3.1 Controle voor het rijden	7
	3.2 Het op- en afgaan van stoepen en ongelijke oppervlaktes	7
	3.3 Hellingen	8
	3.4 Parkeren	8
	3.5 De Varia vervoeren in een auto	8-9
	3.6 Rijden	9
	3.7 Verstelmogelijkheden	9
	3.8 Verwijderbare onderdelen	9
4	Onderhoud	
	4.1 Banden controleren en oppompen	10
	4.2 Het frame reinigen	10
	4.3 Service en onderhoudstabel	10
5	Technische specificaties	11
6	Garantieverklaring	11-12
7	Aansprakelijkheidsbepalingen	12

1. ALGEMENE BESCHRIJVING VAN UW BASISFRAME

1.1 Opbouw en beschrijving

De Varia is voorzien van verschillende componenten en onderdelen die op onderstaande afbeelding zijn weergegeven.

Het kan zijn dat het geleverde product voorzien is van opties en accessoires die niet zijn afgebeeld op de voorbeeldtekening. Deze komt u vanzelf tegen in de bijgevoegde handleiding van het eindproduct via uw leverancier.

Om het onderstel voort te bewegen is een begeleider nodig.

De begeleider die de rolstoel bedient heeft geen handicap of cognitieve stoornis.

Het frame is eenvoudig in hoogte verstelbaar, zodat de ideale zithoogte bepaald kan worden, laat deze verstellingen altijd doen door een daarvoor bevoegd persoon.

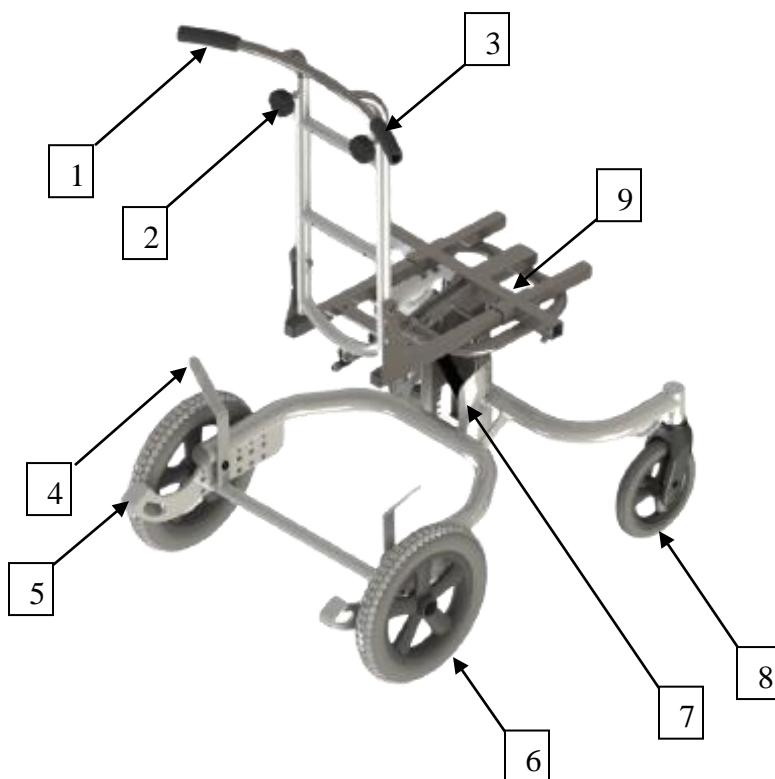
De Varia is ontworpen voor:

- Maximale belading tot een gewicht van 120kg.
- Gebruik op geplaveide wegen, trottoirs, voet- en fietspaden.
- Gebruik in en om het huis.

Pegasus Zorg aanvaardt geen enkele verantwoordelijkheid voor schade of letsel voortvloeiend uit een ander gebruik dan waarvoor het onderstel is ontwikkeld en ontworpen.

1.2 Hoofdc componenten

1	Duwbeugel
2	Hoogteverstelling duwbeugel
3	Kantelverstellingshendel
4	Remhendel
5	Kiephulp
6	Achterwiel
7	Hoogteverstelling
8	Voorwiel
9	Zitdiepte verstelling



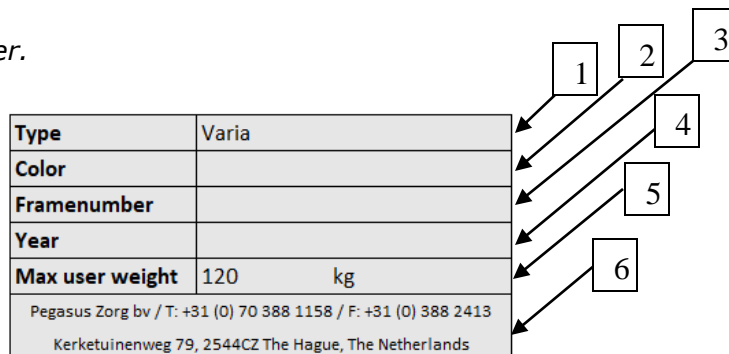
1.3 Aanduidingen op het frame

Identificatiesticker op het frame.

Het onderstel is voorzien van een identificatie sticker aan de binnenzijde van het onderframe. Hierop is te vinden welk type frame het betreft, de contactgegevens van de frame-producent en het framenummer.

Onderstaand een voorbeeld van een identificatie sticker.

- 1 Type
- 2 Kleur
- 3 Framenummer
- 4 Productiejaar
- 5 Maximale belasting
- 6 Contactgegevens frame-producent



Type	Varia
Color	
Framenummer	
Year	
Max user weight	120 kg
Pegasus Zorg bv / T: +31 (0) 70 388 1158 / F: +31 (0) 388 2413	
Kerkezuineweg 79, 2544CZ The Hague, The Netherlands	

- **De op dit onderstel aangebrachte aanduidingen, symbolen en instructies maken deel uit van de getroffen veiligheidsvoorzieningen. Ze mogen niet worden afgedekt of verwijderd. Ze moeten gedurende de levensduur van de rolstoel op het frame zitten of duidelijk leesbaar zijn.**
- **Vervang of herstel onmiddellijk onleesbaar geworden of beschadigde aanduidingen, symbolen en instructies. Raadpleeg hiervoor uw dealer.**

1.4 Service en technische ondersteuning

Voor de dealer is een servicehandleiding beschikbaar.

1.5 Goedkeuring

Het product voldoet aan de volgende eisen:

- 1 EN 12183:2009 Handbewogen rolstoelen
- 2 EN 12182
- 3 ISO 7176-5:2008
- 4 ISO 7176-7:1998
- 5 ISO 7176-19 Crashtest
- 6 ISO 7176-16 Eisen aan weerstand tegen ontbranding

Test methodes gebruikt:

BS EN 597-1: 1995 Smeulende sigaret

BS EN 597-2: 1995 Lucifer ontsteking

BS 6807: 1996 Sectie 2 ontsteking bron 5 (vlammend hout)

Conditie:

Minimaal 16 uur met een temperatuur van 23 graden Celsius en een vochtigheidsgraad van 50%.

1.6 Gebruikte onderstellen en het milieu

Indien het onderstel overbodig is of aan vervanging toe is, kan deze in de meeste gevallen na overleg worden teruggenomen. Mocht dit niet mogelijk zijn, informeer dan bij uw gemeente naar de mogelijkheden voor hergebruik of milieuvriendelijke verwerking van de gebruikte materialen. Voor de productie van het frame is gebruik gemaakt van diverse kunststoffen en metalen.

De verwachte levensduur van dit onderstel is 5 jaar. Rekening houdend met normaal gebruik en service verleent zoals aangegeven in punt 4.3 van deze handleiding.

2. VEILIGHEID

2.1 Algemene Veiligheidsvoorschriften

Pegasus Zorg bv stelt geen enkele aansprakelijkheid voor letsel of schade veroorzaakt door het niet strikt naleven van de veiligheidsvoorschriften, dan wel door onachtzaamheid tijdens het gebruik en schoonmaken van het onderstel en eventuele bijbehorende accessoires.

De Varia is een onderstel die, indien de omgangsregels zoals deze beschreven staan in deze handleiding worden opgevolgd, zeer betrouwbaar en stabiel is.

Neem direct contact op indien u bij het gebruik van het onderstel een potentieel gevaar hebt geconstateerd.

- De leverancier van de onderstel is te allen tijde volledig verantwoordelijk voor de naleving van de plaatselijk geldende veiligheidsvoorschriften en richtlijnen.
- Modificaties aan het frame zijn niet toegestaan.
- De technische specificaties mogen niet worden gewijzigd.

2.2 Waarschuwingen voor veilig gebruik

- Gebruik het onderstel niet op straten of autowegen, alleen op de trottoirs.
- Gebruik het onderstel niet op zand, ruig terrein, natte en gladde oppervlaktes of oppervlaktes met weinig grip.
- Het vervoeren van het onderstel kan in alle voertuigen die speciaal aangepast en/of ontwikkeld zijn voor het vervoer van rolstoelen, op eigen risico. Wij aanvaarden geen enkele aansprakelijkheid hiervoor.

3 GEBRUIKSINSTRUCTIE

3.1 Controle voor het rijden

Controleer voordat u gebruik maakt van het onderstel of de banden voldoende zijn opgepompt.

3.2 Het op- en afgaan van stoepen en ongelijke oppervlaktes

Opgaan van de stoep/ongelijke oppervlakte

1. Door de duwhandvatten naar u toe te trekken en tegelijkertijd de voet te plaatsen op de 'kiephulp' die gemonteerd zit aan beide achterzijden van het frame, kantelt u de Varia voorzichtig naar achteren zodat de voorwielen los komen van de grond.
2. Duw de Varia op de stoep of verhoging tot de achterwielen de stoep raken, laat nu de 'kiephulp' los.
3. Til de Varia vervolgens aan de duwbeugels over de hindernis.

3.3 Hellingen

Helling oprijden

- Het Varia onderstel is op een helling minder stabiel
- U moet blijven duwen om te voorkomen dat het onderstel uit eigen beweging gaat rijden
- Zet de Varia op de rem als er niet of onvoldoende wordt geduwd

Helling afrijden

- Het onderstel zal uit zichzelf de helling afrijden
- Voorkom dat het onderstel een te hoge snelheid haalt

3.4 Parkeren

Zet de Varia op de rem door het pedaal op de rembeugel naar beneden te trappen, of door met de hand de linker of rechter hendel naar voren te halen.

Door deze handelingen andersom te verrichten haalt u de Varia van de rem.

- Zorg ervoor dat de hendel van de rem tijdens het rijden in de uiterste stand staat, zodat de rem niet terug kan schieten
- Als het onderstel op een helling stilstaat, moet de rem gebruikt worden om wegrijden te voorkomen

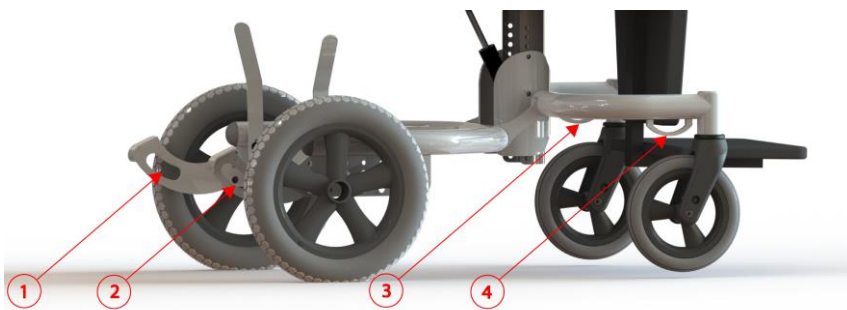
3.5 De Varia vervoeren in een auto

Er is een crashtest op dit frame uitgevoerd volgens ISO 7179-19:2008 waarbij de passagier maximaal 120kg mag wegen.

Dit frame werd getest met een test dummy van 76kg waarbij het onderstel naar voren was gericht en bevestigd was met een ATD bekken- en schoudergordel.

Het systeem vereist dat er bevestigingsrails in de auto worden gemonteerd. De Varia dient altijd aan de vier punten te worden bevestigd.

- De vier bevestigingspunten zijn te herkennen aan het 'taxihaak' symbool zoals te zien op de afbeelding hiernaast (afbeelding 3.6 B).
- Bevestig het onder-frame altijd op alle vier de punten zoals te zien op de afbeelding hieronder (afbeelding 3.6 A).
- Deze vier bevestigingspunten zijn ook gebruikt voor bevestiging tijdens de crashtest.



Afbeelding 3.6 A



Afbeelding 3.6 B

- Als het onderstel betrokken was in een ongeval, dan dient het frame door een medewerker van Pegasus Zorg te worden gecontroleerd voordat deze opnieuw wordt gebruikt.

- Het onderstel moet altijd naar voren zijn gericht.
- Er mogen geen wijzigingen worden uitgevoerd aan de bevestigingspunten van het frame of de auto en het frame mag zonder goedkeuring van de fabrikant niet worden gewijzigd.
- Gebruik geen alternatieve bevestigingspunten zonder raadgeving van Pegasus Zorg.

Dit onderstel werd getest volgens ISO 7176-19 (2008). Met een test dummy gewicht van 76kg.

3.6 Rijden

Duwen van de Varia

1. Stel de duwhandvatten in op de juiste hoogte.
2. Haal de rem van de achterwielen.
3. De Varia kan nu geduwd worden.

3.7 Gebruiksklaar maken

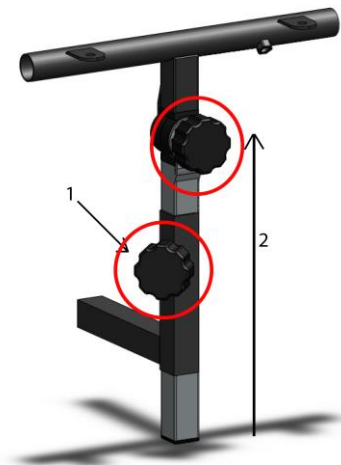
De Varia wordt als basis-frame (onderstel) afgeleverd, om de Varia als eindproduct (rolstoel) te kunnen gebruiken dient een professioneel bedrijf diverse werkzaamheden uit te voeren

1. Het monteren en instellen van de armsteun onderdelen welke los van het onderstel worden bijgeleverd, zie ook punt 3.8
2. Het fabriceren van een 'op maat gemaakt' zitsysteem (orthese zitting)
3. Armleggers maken en monteren op de armsteun onderdelen
4. Het aanpassen van de hoogte en hoek van de armsteunen naar behoefte van de inzittende
5. Het fabriceren van een hoofdsteun
6. Het fabriceren van een voetplaat en kuitsteunen en deze op de beensteunen monteren
7. Het maken van een 'op maat gemaakt' werkblad en deze op een werkbladhouder monteren
8. De hoogte van het onderstel aanpassen naar behoefte van de inzittende
9. De zitdiepte van het onderstel aanpassen naar behoefte van de inzittende
10. De zitbreedte van het onderstel aanpassen naar behoefte van de inzittende
11. Het afleveren van het eindproduct aan de eindgebruiker en indien van toepassing het bijstellen van de rolstoel

3.8 Verwijderbare onderdelen

Armsteunen demonteren

- Draai de knop van de armsteunhouder los. (Afbeelding 3.10 A, stap 1)
- Til de armsteun in een verticale beweging uit de houder. (Afbeelding 3.10 A, stap 2)
- Herhaal deze stappen aan beide zijde van de rolstoel.
- Houd tijdens deze handeling uw handen op de met rode cirkels Aangegeven punten.
- Berg de armsteunen veilig op.



Afbeelding 3.10 A



De armsteun set compleet heeft een totaal gewicht van 1.65 kg.

4 ONDERHOUD

4.1 Banden controleren en oppompen



- **Zorg ervoor dat de banden op de juiste spanning worden gehouden.**
- **Overschrijd nooit de aangegeven bandenspanning.**

Pomp de banden op met een fietspomp of voetenpomp. Gebruik hiervoor een verloopventiel.

- Bandenspanning achterwiel: 2.2 bar

4.2 Het frame reinigen

Droog vuil afnemen

Reinig de framedelen met een droge zachte doek.

Modder en ander nat vuil afnemen

Reinig de vuile delen eerst met een natte spons. Wrijf de delen daarna droog met een droge zachte doek.



- **Gebruik nooit schurende of agressieve schoonmaakmiddelen. Deze kunnen krassen en/of roest veroorzaken op het frame.**
- **Gebruik geen organische oplosmiddelen als thinner, wasbenzine of terpentine.**

4.3 Service en Onderhoudstabel

Tijd	Omschrijving
Wekelijks	Bandenspanning controleren en zo nodig banden oppompen. Zie 4.1
Maandelijks	Frame reinigen. Zie 4.2 Wiellagers en andere draaisystemen van het frame smeren met lager vet of smeerolie.

5 TECHNISCHE SPECIFICATIES

Beschrijving	
Frame-producent	Pegasus Zorg bv
Omschrijving	Ortheseonderstel
Type / Merk	Varia
Achterwielen	12 ½ x 2 ¼ Luchtband
Voorwielen	200 x 50 volle PU band
Bandenspanning achterwielen	2.2 Bar normaal / 2.7 Bar maximaal
Type Achterbanden	Impac street runner IS101
Maximaal gebruikersgewicht	120 kg
Totale lengte	840 mm
Totale breedte	685 mm
Totaal gewicht	25,1 kg
Totaal gewicht zwaarste onderdeel	1,65 kg
Kantelverstelling	30°
Zithoek	-1.5° - 2°
Effectieve zitdiepte	450 mm
Effectieve zitbreedte	570 mm
Zithoogte aan voorzijde zitting	475 mm – 580 mm
Rughoek	58° - 89°
Rughoogte	885 mm
Armsteunhoogte	240 – 410 mm
Voorzijde armsteun tot rugsteun	445 mm
Minimale draaicirkel	1285 mm
Grondspeling	94 mm
Hoogte duwbeugel	1060 – 1120 mm
Framenummer	Zie etikettering
Standaarduitvoering	82011 - Varia Basisframe 820010 - Armsteun set

6 GARANTIE

Garantie bepaling

In de garantie- en aansprakelijkheidsbepalingen hebben de navolgende begrippen de daarachter verwoorde betekenis:

- **Product:** Het door Pegasus Zorg gefabriceerde en geleverde onderstel
- **Afnemer:** Hij die rechtstreeks van Pegasus Zorg een product betreft.
- **Dealer:** Hij die een van Pegasus Zorg betrokken product door levert aan derden.
- **Gebruiker:** hij die een door Pegasus Zorg gefabriceerd product gebruikt.

Onverminderd hetgeen omtrent garanties wordt bepaald in de op het Product van toepassing zijnde algemene voorwaarden, geldt met betrekking tot die garanties in ieder geval het volgende:

1. Behoudens voor zover in de navolgende bepalingen anders staat aangegeven, staat Pegasus Zorg jegens de Afnemer van het Product in voor de deugdelijkheid daarvan voor het doel waarvoor het Product is bestemd – één en ander als omschreven in deze handleiding – en voor de kwaliteit van het materiaal waaruit het Product is gemaakt en de wijze waarop het Product is gefabriceerd.
2. Reparatie of vervanging van onderdelen van het Product die nodig is als gevolg van gebreken die hun oorzaak vinden in kwalitatief gebrekkig materiaal of fabricagefouten wordt kosteloos uitgevoerd, mits die

gebreken zijn ontstaan binnen één (1) jaar na de datum van levering van het Product aan de Afnemer. De te vervangen delen moeten daartoe franco aan Pegasus Zorg worden gezonden.

Demontage of montage van deze delen komt voor rekening van de Afnemer. Niet voor kosteloze reparatie of vervanging als bedoeld in de vorige volzin komen derhalve in aanmerking:

- de reparatie of vervanging die nodig is in verband met gebreken die zijn ontstaan na één (1) jaar na de datum van levering van het Product aan de Afnemer;
- de reparatie of vervanging die nodig is in verband met gebreken die hun oorzaak vinden in een onjuist of onzorgvuldig gebruik van het Product of die hun oorzaak vinden in een gebruik van het Product voor een ander doel dan waarvoor het is bestemd, in welk verband zal gelden dat indien de Afnemer een Dealer is, deze Dealer Pegasus Zorg zal vrijwaren tegen eventuele claims van Gebruikers of andere derden voor gebreken die hun oorzaak vinden in een onjuist of onzorgvuldig gebruik van het Product;
- onderdelen die aan slijtage onderhevig zijn, en de noodzaak tot reparatie of vervanging van die onderdelen het daadwerkelijke gevolg is van normale slijtage.

3. Om aanspraken te behouden onder de hierboven uiteengezette garanties dient de Afnemer zich in geval van schadevoorvallen of andere calamiteiten zo spoedig mogelijk in verbinding te stellen met Pegasus Zorg en haar daarover zo volledig mogelijk te informeren. De mogelijkheid om een beroep op de vorenbedoelde garanties te doen vervalt voor Afnemer in ieder geval na 20 werkdagen na het schadevoorval c.q. de calamiteit die de aanleiding vormt voor het beroep op de garanties.

4. De vervanging van een onderdeel of de reparatie dan wel de re-conditionering van het Product binnen een lopende garantietermijn doet die garantietermijn niet verlengen.

5. Op reparaties aan c.q. re-conditioneringen van het Product die niet door of in opdracht en/of op aanwijzing van Pegasus Zorg zijn uitgevoerd, geeft Pegasus Zorg geen garantie. In het geval dat reparaties of re-conditioneringen zijn uitgevoerd door of in opdracht en/of op aanwijzing van een Afnemer, vrijwaart de Afnemer Pegasus Zorg jegens derden voor claims van derden die in de ruimste zin des woords voortvloeien uit zodanige reparaties of re-conditioneringen.

7 AANSPRAKELIJKHEIDSBEPALINGEN

Onverminderd hetgeen omtrent aansprakelijkheid wordt bepaald in de op het Product van toepassing zijnde algemene voorwaarden, geldt met betrekking tot aansprakelijkheid in ieder geval het volgende:

1. Met inachtneming van de navolgende bepalingen, aanvaardt Pegasus Zorg slechts aansprakelijkheid voor schade door dood of lichamelijk letsel die het gevolg is van een gebrek van het Product waarvoor Pegasus Zorg verantwoordelijk is.
2. Pegasus Zorg aanvaardt geen andere of verdere aansprakelijkheid dan verwoordt onder 1. In het bijzonder aanvaardt Pegasus Zorg geen aansprakelijkheid voor gevolgschade, in welke vorm dan ook.