

# **HANDLEIDING**

**NIVARA ONDERSTEL**



---

©2021 Pegasus Zorg bv

Alle rechten voorbehouden.

De verstrekte informatie mag niet worden veelevoudigd en/of openbaar gemaakt op welke wijze en met welke middelen dan ook, zonder voorafgaande, uitdrukkelijke en schriftelijke toestemming van *Pegasus Zorg bv*.

De verstrekte informatie is gebaseerd op algemene gegevens aangaande de ten tijde van verschijnen bekende constructies. *Pegasus Zorg bv* voert een beleid van continu product verbetering, wijzigingen zijn daarom voorbehouden.

De verstrekte informatie is geldig voor het product in standaard uitvoering. *Pegasus Zorg bv* kan daarom niet aansprakelijk worden gesteld voor eventuele schade voortvloeiend uit de van de standaard uitvoering afwijkende specificaties van het product.

*Pegasus Zorg bv* kan niet aansprakelijk gesteld worden voor schade voortvloeiend uit werkzaamheden die door derden zijn uitgevoerd.

De door *Pegasus Zorg bv* gehanteerde gebruiksnamen, handelsnamen, handelsmerken, etc. mogen krachtens de wetgeving betreffende de bescherming van handelsmerken niet als vrij worden beschouwd.

---

## Algemene Introductie

Alvorens u gebruik gaat maken van het Nivara basisframe dient u, eerst deze handleiding aandachtig door te lezen. U dient kennis te nemen van alle mogelijkheden en beperkingen van uw Nivara onderstel.

### **Geachte Dealer,**

U heeft zojuist een basisframe van Pegasus Zorg geleverd ontvangen, wij willen u bedanken voor het vertrouwen in onze Nivara.

De Nivara is een kwaliteitsproduct van Pegasus Zorg. De producten van Pegasus hebben zich over de jaren ongetwijfeld bewezen. U heeft gekozen voor een hoogwaardig product.

Deze gebruiksaanwijzing maakt U met uw onderstel vertrouwd.

Onder andere wordt hier het basisframe en accessoires beschreven en enkele opmerkingen om ter harte te nemen. Daarnaast wordt ook verklaard hoe het basisframe en de opbouw delen op een zekere wijze te gebruiken.

De veiligheidsvoorschriften in deze handleiding zijn algemene aanwijzingen die gezien moeten worden als globale richtlijnen. Het is mogelijk dat u uw eigen manieren ontwikkelt voor veel voorkomende handelingen. Wij willen u echter adviseren een beroep te doen op een deskundige voor assistentie bij het ontwikkelen van veilige en effectieve technieken met betrekking tot uw dagelijkse activiteiten en uw fysieke mogelijkheden.

U vindt in deze handleiding tevens een uitgebreide beschrijving van alle instelmogelijkheden van uw basisframe. Veel van deze instelmogelijkheden vereisen, net als reparaties aan uw onderstel, de kennis van een deskundige.

*Onderstaand bedrijf heeft het Nivara onderstel aan u geleverd:*

Bedrijfsnaam: .....

Adres: .....

.....

Telefoonnummer: .....

Emailadres: .....

Website: .....

---

## Inhoudsopgave:

<b>1</b>	<b>Algemene Beschrijving</b>	<b>Pagina</b>
	1.1 Opbouw en beschrijving	5
	1.2 Hoofdcomponenten	5
	1.3 Aanduidingen op het onderstel	6
	1.4 Service en technische ondersteuning	6
	1.5 Goedkeuring	6
	1.6 Gebruikte onderstellen en het milieu	6
<b>2</b>	<b>Veiligheid</b>	
	2.1 Algemene veiligheidsvoorschriften	6-7
	2.2 Waarschuwingen voor veilig gebruik	7
<b>3</b>	<b>Gebruiksaanwijzing</b>	
	3.1 Controle voor het rijden	7
	3.2 Het op- en afgaan van stoepen en ongelijke oppervlaktes	7
	3.3 Hellingen	7
	3.4 Parkeren	7
	3.5 Rijden	7
	3.6 Verstelmogelijkheden	8
	3.7 Verwijderbare onderdelen	8
<b>4</b>	<b>Onderhoud</b>	
	4.1 Banden controleren en oppompen	8
	4.2 Het frame reinigen	8-9
	4.3 Service en onderhoudstabel	9
<b>5</b>	<b>Technische specificaties</b>	9
<b>6</b>	<b>Garantieverklaring</b>	10
<b>7</b>	<b>Aansprakelijkheidsbepalingen</b>	10-11

## 1. ALGEMENE BESCHRIJVING VAN UW BASISFRAME

### 1.1 Opbouw en beschrijving

De Nivara is voorzien van verschillende componenten en onderdelen die op onderstaande afbeelding zijn weergegeven.

Het kan zijn dat het geleverde product voorzien is van opties en accessoires die niet zijn afgebeeld op de voorbeeldtekening. Deze komt u vanzelf tegen in de bijgevoegde handleiding van het eindproduct via uw leverancier.

Om het onderstel voort te bewegen is een begeleider nodig.

De begeleider die de rolstoel bedient heeft geen handicap of cognitieve stoornis.

Het frame is eenvoudig in hoogte verstelbaar, zodat de ideale zithoogte bepaald kan worden, laat deze verstellingen altijd doen door een daarvoor bevoegd persoon.

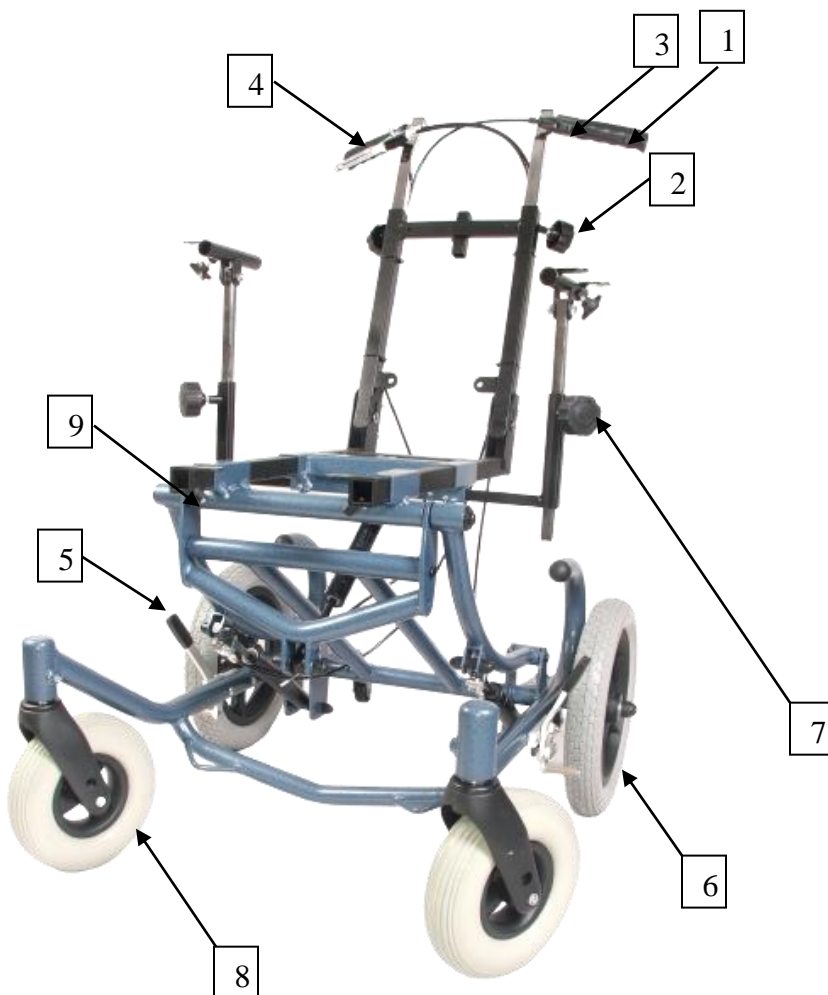
De Nivara is ontworpen voor:

- Maximale belading tot een gewicht van 65kg.
- Gebruik op geplaveide wegen, trottoirs, voet- en fietspaden.
- Gebruik in en om het huis.

Pegasus Zorg aanvaardt geen enkele verantwoordelijkheid voor schade of letsel voortvloeiend uit een ander gebruik dan waarvoor het onderstel is ontwikkeld en ontworpen.

### 1.2 Hoofdkomponenten

1	Duwbeugel
2	Hoogteverstelling duwbeugel
3	Kantelverstellingshendel
4	Hoogte verstellingshendel
5	Remhendel
6	Achterwiel
7	Armsteunverstelling
8	Voorwiel
9	Zitdiepte verstelling



---

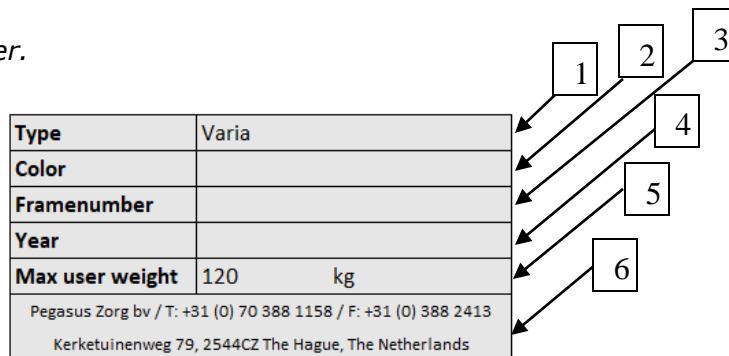
### 1.3 Aanduidingen op het frame

#### Identificatiesticker op het frame.

Het onderstel is voorzien van een identificatie sticker aan de binnenzijde van het onderframe. Hierop is te vinden welk type frame het betreft, de contactgegevens van de frame-producent en het framenummer.

Onderstaand een voorbeeld van een identificatie sticker.

- 1 Type
- 2 Kleur
- 3 Framenummer
- 4 Productiejaar
- 5 Maximale belasting
- 6 Contactgegevens frame-producent



Type	Varia
Color	
Framenumber	
Year	
Max user weight	120 kg
Pegasus Zorg bv / T: +31 (0) 70 388 1158 / F: +31 (0) 388 2413	
Kerkezuinenweg 79, 2544CZ The Hague, The Netherlands	

- **De op dit onderstel aangebrachte aanduidingen mogen niet worden afgedekt of verwijderd. Ze moeten gedurende de levensduur van de rolstoel op het frame zitten of duidelijk leesbaar zijn.**
- **Vervang of herstel onmiddellijk onleesbaar geworden of beschadigde aanduidingen, symbolen en instructies. Raadpleeg hiervoor uw dealer.**

### 1.4 Service en technische ondersteuning

Voor de dealer is een servicehandleiding beschikbaar.

### 1.5 Goedkeuring

Het product voldoet aan de volgende eisen:

- 1 EN 12183:1999 Handbewogen rolstoelen

### 1.6 Gebruikte onderstellen en het milieu

Indien het onderstel overbodig is of aan vervanging toe is, kan deze in de meeste gevallen na overleg worden teruggenomen. Mocht dit niet mogelijk zijn, informeer dan bij uw gemeente naar de mogelijkheden voor hergebruik of milieuvriendelijke verwerking van de gebruikte materialen. Voor de productie van het frame is gebruik gemaakt van diverse kunststoffen en metalen.

De verwachte levensduur van dit onderstel is 5 jaar. Rekening houdend met normaal gebruik en service verleent zoals aangegeven in punt 4.3 van deze handleiding.

## 2. VEILIGHEID

### 2.1 Algemene Veiligheidsvoorschriften

Pegasus Zorg bv stelt geen enkele aansprakelijkheid voor letsel of schade veroorzaakt door het niet strikt naleven van de veiligheidsvoorschriften, dan wel door onachtzaamheid tijdens het gebruik en schoonmaken van het onderstel en eventuele bijbehorende accessoires.

---

De Nivara is een onderstel die, indien de omgangsregels zoals deze beschreven staan in deze handleiding worden opgevolgd, zeer betrouwbaar en stabiel is.

Neem direct contact op indien u bij het gebruik van het onderstel een potentieel gevaar hebt geconstateerd.

- De leverancier van de onderstel is te allen tijde volledig verantwoordelijk voor de naleving van de plaatselijk geldende veiligheidsvoorschriften en richtlijnen.
- Modificaties aan het frame zijn niet toegestaan.
- De technische specificaties mogen niet worden gewijzigd.

## **2.2 Waarschuwingen voor veilig gebruik**

- Gebruik het onderstel niet op straten of autowegen, alleen op de trottoirs.
- Gebruik het onderstel niet op zand, ruig terrein, natte en gladde oppervlaktes of oppervlaktes met weinig grip.

## **3 GEBRUIKSINSTRUCTIE**

### **3.1 Controle voor het rijden**

Controleer voordat u gebruik maakt van het onderstel of de banden voldoende zijn opgepompt.

### **3.2 Het op- en afgaan van stoepen en ongelijke oppervlaktes**

*Opgaan van de stoep/ongelijke oppervlakte*

1. Door de duwhandvatten naar u toe te trekken en tegelijkertijd de voet te plaatsen op de 'kiephulp' die gemonteerd zit aan beide achterzijden van het frame, kantelt u de Nivara voorzichtig naar achteren zodat de voorwielen los komen van de grond.
2. Duw de Nivara op de stoep of verhoging tot de achterwielen de stoep raken, laat nu de 'kiephulp' los.
3. Til de Nivara vervolgens aan de duwbeugels over de hindernis.

### **3.3 Hellingen**

*Helling oprijden*

- U moet blijven duwen om te voorkomen dat het onderstel uit eigen beweging gaat rijden
- Zet de Nivara op de rem als er niet of onvoldoende wordt geduwd

*Helling afrijden*

- Het onderstel zal uit zichzelf de helling afrijden
- Voorkom dat het onderstel een te hoge snelheid haalt door te remmen tijdens het afdalen

### **3.4 Parkeren**

Zet de Nivara op de rem door het pedaal op de remhendels naar beneden te trappen, of door met de hand de linker en rechter hendel naar voren te halen.

Door deze handelingen andersom te verrichten haalt u de Nivara van de rem.

### **3.5 Rijden**

Duwen van de Nivara

1. Stel de duwhandvatten in op de juiste hoogte.
2. Haal de rem van de achterwielen.
3. De Nivara kan nu geduwd worden.

---

### 3.6 Gebruiksklaar maken

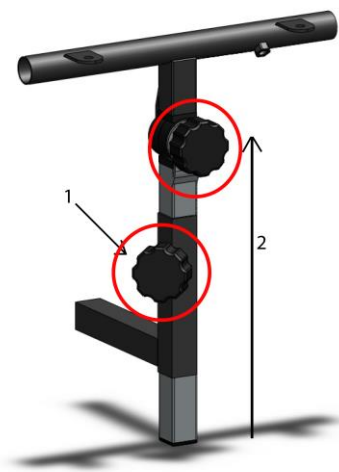
De Nivara wordt als basis-frame (onderstel) afgeleverd, om de Nivara als eindproduct (rolstoel) te kunnen gebruiken dient een professioneel bedrijf diverse werkzaamheden uit te voeren

1. Het monteren en instellen van de armsteun onderdelen welke los van het onderstel worden bijgeleverd, zie ook punt 3.8
2. Het fabriceren van een 'op maat gemaakt' zitsysteem (orthese zitting)
3. Armleggers maken en monteren op de armsteun onderdelen
4. Het aanpassen van de hoogte en hoek van de armsteunen naar behoefte van de inzittende
5. Het fabriceren van een hoofdsteun
6. Het fabriceren van een voetplaat en kuitsteunen en deze op de beensteunen monteren
7. Het maken van een 'op maat gemaakt' werkblad en deze op een werkbladhouder monteren
8. De hoogte van het onderstel aanpassen naar behoefte van de inzittende
9. De zitdiepte van het onderstel aanpassen naar behoefte van de inzittende
10. De zitbreedte van het onderstel aanpassen naar behoefte van de inzittende
11. Het afleveren van het eindproduct aan de eindgebruiker en indien van toepassing het bijstellen van de rolstoel

### 3.7 Verwijderbare onderdelen

#### Armsteunen demonteren

- Draai de knop van de armsteunhouder los. (Afbeelding 3.10 A, stap 1)
- Til de armsteun in een verticale beweging uit de houder. (Afbeelding 3.10 A, stap 2)
- Herhaal deze stappen aan beide zijde van de rolstoel.
- Houd tijdens deze handeling uw handen op de met rode cirkels Aangegeven punten.
- Berg de armsteunen veilig op.



Afbeelding 3.10 A



**De armsteun set compleet heeft een totaal gewicht van 1.65 kg.**

## 4 ONDERHOUD

### 4.1 Banden controleren en oppompen



- **Zorg ervoor dat de banden op de juiste spanning worden gehouden.**
- **Overschrijd nooit de aangegeven bandenspanning.**

Pomp de banden op met een fietspomp of voetenpomp. Gebruik hiervoor een verloopventiel.

- Bandenspanning achterwiel: 2.2 bar

### 4.2 Het frame reinigen

#### *Droog vuil afnemen*

Reinig de framedelen met een droge zachte doek.

#### *Modder en ander nat vuil afnemen*

Reinig de vuile delen eerst met een natte spons. Wrijf de delen daarna droog met een droge zachte doek.





- Gebruik nooit schurende of agressieve schoonmaakmiddelen. Deze kunnen krassen en/of roest veroorzaken op het frame.
- Gebruik geen organische oplosmiddelen als thinner, wasbenzine of terpentijn.

#### 4.3 Service en Onderhoudstabel

Tijd	Omschrijving
Wekelijks	Bandenspanning controleren en zo nodig banden oppompen. Zie 4.1
Maandelijks	Frame reinigen. Zie 4.2 Wiellagers en andere draaisystemen van het frame smeren met lager vet of smeerolie.

#### 5 TECHNISCHE SPECIFICATIES

Beschrijving	
<b>Frame-producent</b>	Pegasus Zorg bv
<b>Omschrijving</b>	Ortheseonderstel
<b>Type / Merk</b>	Nivara
<b>Achterwielen</b>	12 ½ x 2 ¼ volle PU band
<b>Voorwielen</b>	200 x 50 volle PU band
<b>Bandenspanning achterwielen</b>	*2.2 Bar normaal / 2.7 Bar maximaal
<b>Type Achterbanden</b>	M28 blokprofiel
<b>Maximaal gebruikersgewicht</b>	65 kg
<b>Totale lengte</b>	710 mm
<b>Totale breedte</b>	600 mm
<b>Totaal gewicht</b>	33,0 kg
<b>Totaal gewicht zwaarste onderdeel</b>	1,65 kg
<b>Kantelverstelling</b>	24°
<b>Effectieve zitdiepte</b>	500 mm
<b>Effectieve zitbreedte</b>	400 mm
<b>Zithoogte aan voorzijde zitting</b>	270 mm – 500 mm
<b>Rughoek</b>	58° - 89°
<b>Rughoogte</b>	380 mm
<b>Armsteunhoogte</b>	240 – 410 mm
<b>Voorzijde armsteun tot rugsteun</b>	250 mm
<b>Minimale draaicirkel</b>	1280 mm
<b>Grondspeling</b>	62 mm
<b>Hoogte duwbeugel</b>	*1020 – 1310 mm
<b>Framenummer</b>	Zie etikettering
<b>Standaarduitvoering</b>	82011 - Nivara Basisframe 85001 - Armsteun set

\*In de hoogste zithoogte-stand en met een vlakke zittinghoek

---

## 6 GARANTIE

### Garantie bepaling

In de garantie- en aansprakelijkheidsbepalingen hebben de navolgende begrippen de daarachter verwoorde betekenis:

- **Product:** Het door Pegasus Zorg gefabriceerde en geleverde onderdeel
- **Afnemer:** Hij die rechtstreeks van Pegasus Zorg een product betreft.
- **Dealer:** Hij die een van Pegasus Zorg betrokken product door levert aan derden.
- **Gebruiker:** hij die een door Pegasus Zorg gefabriceerd product gebruikt.

Onverminderd hetgeen omtrent garanties wordt bepaald in de op het Product van toepassing zijnde algemene voorwaarden, geldt met betrekking tot die garanties in ieder geval het volgende:

1. Behoudens voor zover in de navolgende bepalingen anders staat aangegeven, staat Pegasus Zorg jegens de Afnemer van het Product in voor de deugdelijkheid daarvan voor het doel waarvoor het Product is bestemd – één en ander als omschreven in deze handleiding – en voor de kwaliteit van het materiaal waaruit het Product is gemaakt en de wijze waarop het Product is gefabriceerd.

2. Reparatie of vervanging van onderdelen van het Product die nodig is als gevolg van gebreken die hun oorzaak vinden in kwalitatief gebrekkig materiaal of fabricagefouten wordt kosteloos uitgevoerd, mits die gebreken zijn ontstaan binnen één (1) jaar na de datum van levering van het Product aan de Afnemer. De te vervangen delen moeten daartoe franco aan Pegasus Zorg worden gezonden.

Demontage of montage van deze delen komt voor rekening van de Afnemer. Niet voor kosteloze reparatie of vervanging als bedoeld in de vorige volzin komen derhalve in aanmerking:

- de reparatie of vervanging die nodig is in verband met gebreken die zijn ontstaan na één (1) jaar na de datum van levering van het Product aan de Afnemer;
- de reparatie of vervanging die nodig is in verband met gebreken die hun oorzaak vinden in een onjuist of onzorgvuldig gebruik van het Product of die hun oorzaak vinden in een gebruik van het Product voor een ander doel dan waarvoor het is bestemd, in welk verband zal gelden dat indien de Afnemer een Dealer is, deze Dealer Pegasus Zorg zal vrijwaren tegen eventuele claims van Gebruikers of andere derden voor gebreken die hun oorzaak vinden in een onjuist of onzorgvuldig gebruik van het Product;
- onderdelen die aan slijtage onderhevig zijn, en de noodzaak tot reparatie of vervanging van die onderdelen het daadwerkelijke gevolg is van normale slijtage.

3. Om aanspraken te behouden onder de hierboven uiteengezette garanties dient de Afnemer zich in geval van schadevoorvallen of andere calamiteiten zo spoedig mogelijk in verbinding te stellen met Pegasus Zorg en haar daarover zo volledig mogelijk te informeren. De mogelijkheid om een beroep op de vorenbedoelde garanties te doen vervalt voor Afnemer in ieder geval na 20 werkdagen na het schadevoorval c.q. de calamiteit die de aanleiding vormt voor het beroep op de garanties.

4. De vervanging van een onderdeel of de reparatie dan wel de re-conditionering van het Product binnen een lopende garantietermijn doet die garantietermijn niet verlengen.

5. Op reparaties aan c.q. re-conditioneringen van het Product die niet door of in opdracht en/of op aanwijzing van Pegasus Zorg zijn uitgevoerd, geeft Pegasus Zorg geen garantie. In het geval dat reparaties of re-conditioneringen zijn uitgevoerd door of in opdracht en/of op aanwijzing van een Afnemer, vrijwaart de Afnemer Pegasus Zorg jegens derden voor claims van derden die in de ruimste zin des woords voortvloeien uit zodanige reparaties of re-conditioneringen.

## 7 AANSPRAKELIJKHEIDSBEPALINGEN

Onverminderd hetgeen omtrent aansprakelijkheid wordt bepaald in de op het Product van toepassing zijnde algemene voorwaarden, geldt met betrekking tot aansprakelijkheid in ieder geval het volgende:

1. Met inachtneming van de navolgende bepalingen, aanvaardt Pegasus Zorg slechts aansprakelijkheid voor schade door dood of lichamelijk letsel die het gevolg is van een gebrek van het Product waarvoor Pegasus Zorg verantwoordelijk is.

- 
2. Pegasus Zorg aanvaardt geen andere of verdere aansprakelijkheid dan verwoordt onder 1. In het bijzonder aanvaardt Pegasus Zorg geen aansprakelijkheid voor gevolgschade, in welke vorm dan ook.